

Инвестиционный дайджест

31 октября

146 резидентов
Арктической зоны

Молодые инноваторы
Севера

Высокая оценка Министра РФ
по развитию Дальнего
Востока и Арктики

Перспективные
инвестиционные ниши

В Северодвинске в конце года
запустят завод по производству
строительных материалов

Туристический кластер
Архангельской области

В Поморье планируют создать
территорию опережающего
развития



АГЕНТСТВО
РЕГИОНАЛЬНОГО
РАЗВИТИЯ

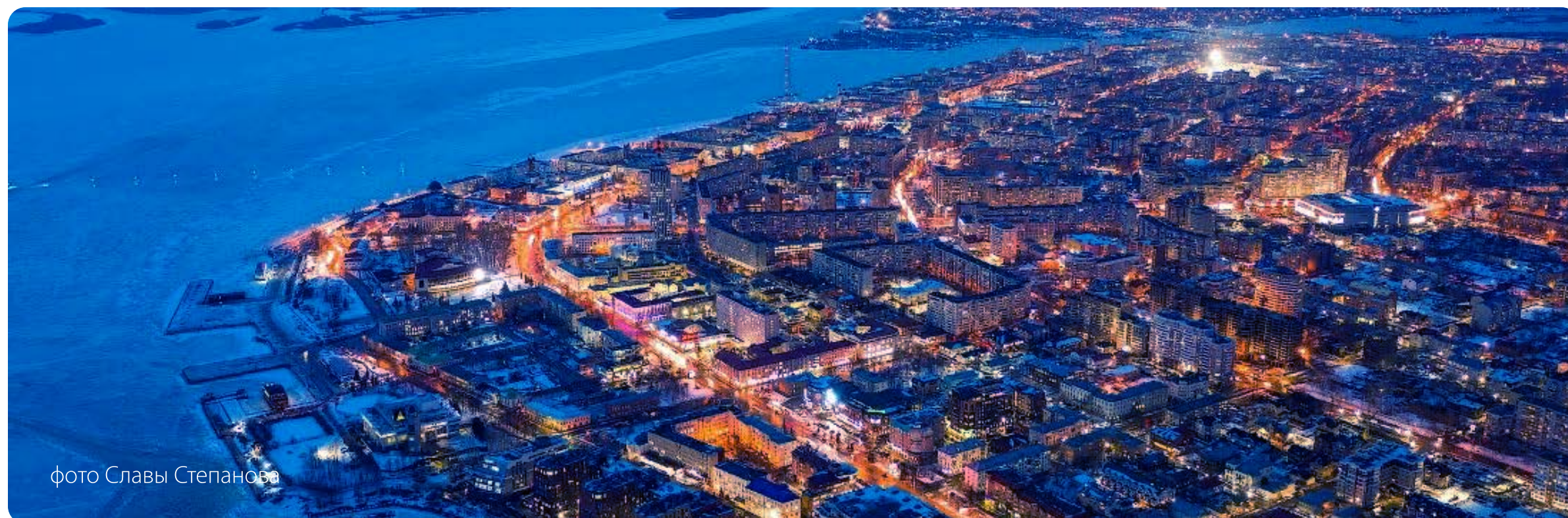


фото Славы Степанова

На данный момент 146 резидентов Арктической зоны в Архангельской области, которые планируют вложить в Архангельскую область более 127 млрд рублей и создать более 6,4 тысяч новых рабочих мест

В июле-сентябре 2022 года сразу 20 компаний и предпринимателей из Архангельска, Северодвинска, Мезенского района подписали соглашения об осуществлении инвестиционной деятельности в Арктической зоне РФ с Корпорацией развития Дальнего Востока и Арктики.

Среди новых проектов:

- Создание домостроительных производств
- Строительство автомоечного комплекса
- Объекты жилищного строительства, сферы общественного питания и услуг населению (например, СПА-комплекс)

Одна из крупных инициатив – это проект Первой горнорудной компании, который предполагает освоение Павлосвкого месторождения на Новой Земле.

Реализация проекта позволит создать в регионе более 800 новых рабочих мест непосредственно в ГОКе и портовом комплексе.

«Это будет самый капиталоемкий на сегодняшний день инвестиционный проект по добыче и переработке природных ресурсов в Арктической зоне РФ. Первая горнорудная компания инвестирует в него больше 52 млрд рублей.»



Александр Цыбульский —
Губернатор Архангельской области

146

резидентов Арктической зоны, планирующих совершить вклад в Архангельскую область

127

млрд. рублей и более планируется инвестировать

6,4

тысячи новых рабочих мест планируется создать



Министр РФ по развитию Дальнего Востока и Арктики Алексей Чекунов высоко оценил потенциал Архангельской области



21-22 июля Архангельскую область с рабочим визитом посетил Министр РФ по развитию Дальнего Востока и Арктики Алексей Чекунов, который оценил инвестиционный потенциал Поморья, ход реализации проектов резидентов Арктической зоны, а также перспективные направления работы с участием инвесторов.

В частности, Алексей Чекунов и Губернатор Архангельской области Александр Цыбульский посетили алмазодобывающее предприятие «АГД Даймондс» на месторождении им. В. Гриба. Были рассмотрены механизмы реализации инфраструктурных проектов для дальнейшего обеспечения развития алмазодобывающей промышленности региона, качества освоения новых лицензионных участков, расположенных в Мезенском и Лешуконском районах области.

При участии Министра также состоялось подписание соглашения с 136-м резидентом Арктической зоны от Архангельской области — ООО «Арктический портово-промышленный комплекс «Талаги».

Компанией планируется открытие портово-индустриального комплекса в Архангельске в районе поселка Талаги с созданием готовой инфраструктуры для локализации в регионе новых промышленных предприятий, оказания различных услуг для бизнеса. [Подробнее](#)



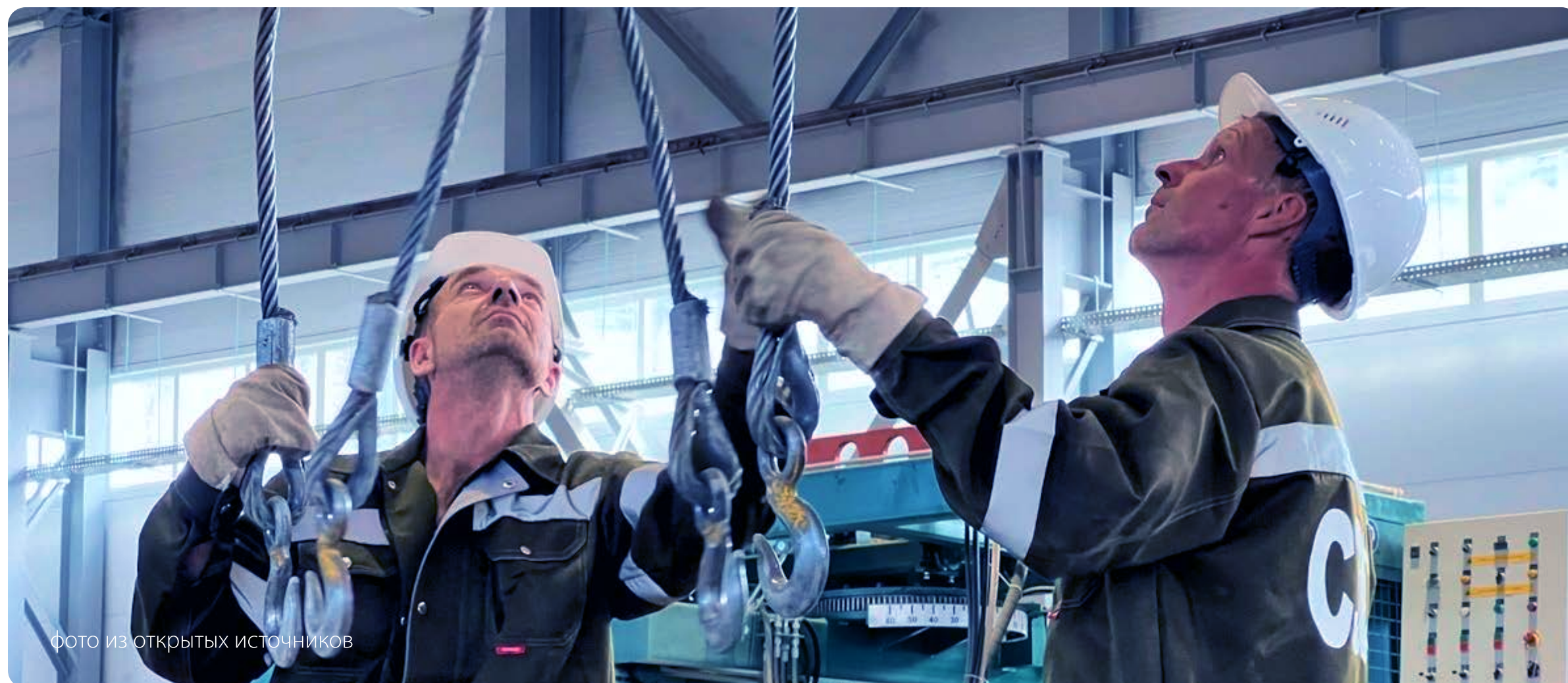


ФОТО ИЗ ОТКРЫТЫХ ИСТОЧНИКОВ

В Северодвинске резидент Арктической зоны готовит к запуску современный завод по производству строительных материалов



Запуск производства по выпуску железобетонных изделий и товарного бетона запланирован на конец текущего года. В рамках рабочего визита на объекте побывали Министр РФ по развитию Дальнего Востока и Арктики Алексей Чекунков и Губернатор Архангельской области Александр Цыбульский.

ООО «Современный завод строительных материалов» получил статус резидента Арктической зоны РФ в июле 2021 года для реализации инвестиционного проекта по строительству завода строительных материалов в Северодвинске.

Предполагаемая мощность завода – около 28 тысяч кубометров железобетонных изделий в год и 24 тысячи кубометров раствора и товарного бетона в год.

Это позволит обеспечить рынок региона строительными материалами местного производства, тем более что в регионе сегодня реализуются сразу девять масштабных инвестпроектов в сфере строительства (площадь более 400 тысяч кв. м).

В Архангельской области задача по строительству жилья, в том числе для переселения людей из аварийных домов стоит — очень остро. Сегодня при поддержке Правительства Российской Федерации ускоренными темпами реализуется программа переселения жителей из домов, которые признаны аварийными до 1 января 2017 года.

Программа рассчитана до 2025 года, сейчас делается всё для того, чтобы завершить ее значительно раньше, минимум на год.

«Конечно, наличие мощностей по производству строительных материалов непосредственно здесь, в регионе, положительно скажется на общем процессе строительства жилых объектов.»



Александр Цыбульский —
Губернатор Архангельской области

С момента заключения соглашения ООО «Современный завод строительных материалов» уже привлечено более 350 млн частных инвестиций, созданы 74 новых рабочих места. Открытие производства планируется после завершения пуско-наладочных работ до конца 2022 года. [Подробнее](#)

9 масштабных инвестпроектов

реализуется в регионе в сфере строительства

350 млн ₽

уже привлек резидент Арктической зоны для строительства завода

74 новых рабочих мест



ФОТО ИЗ ОТКРЫТЫХ ИСТОЧНИКОВ



фото из открытых источников

Инвесторам будет проще получить кредиты на проекты в Арктике

Инвесторам, реализующим проекты на Дальнем Востоке и в Арктике, упростили доступ к льготным кредитам. Такое постановление правительства (№ 1257 от 14 июля 2022 года) вступило в силу 23 июля.

В документе речь идет об исключении требований к общему объему инвестиций и минимальному количеству рабочих мест, которые создают при реализации инвестиционного проекта. Как пояснили на сайте кабмина 15 июля, ранее, чтобы получить льготный кредит, компания должна была инвестировать в свой проект не менее 1 миллиарда рублей и создать не меньше 250 рабочих мест. Новое постановление позволит снизить риски срыва инвестпроектов из-за санкций. Льготные кредиты выдают на инвестиционные цели (создание инфраструктуры и производственных мощностей, закупку оборудования) в различных отраслях.

В приоритете — промышленность, транспорт, энергетика и поддержка других проектов.

Банкам, которые выдают льготные кредиты, выделяют субсидии из федерального бюджета на возмещение

недополученных ими доходов. В постановлении уточняют понятия «заемщик», «инвестиционный проект», «льготная процентная ставка», «ставка субсидирования».

Принятое решение — часть широкого комплекса мер по стимулированию социально-экономического развития Арктики. Льготное кредитование позволит предприятиям существенно уменьшить размер ежемесячных процентных платежей по займам, а сэкономленные средства они смогут инвестировать в реализацию инвестпроектов и развитие бизнеса. Также благодаря льготным кредитам реализация самих проектов может заметно ускориться. [Подробнее](#)



Приоритет —
промышленность, транспорт, энергетика
и поддержка других проектов

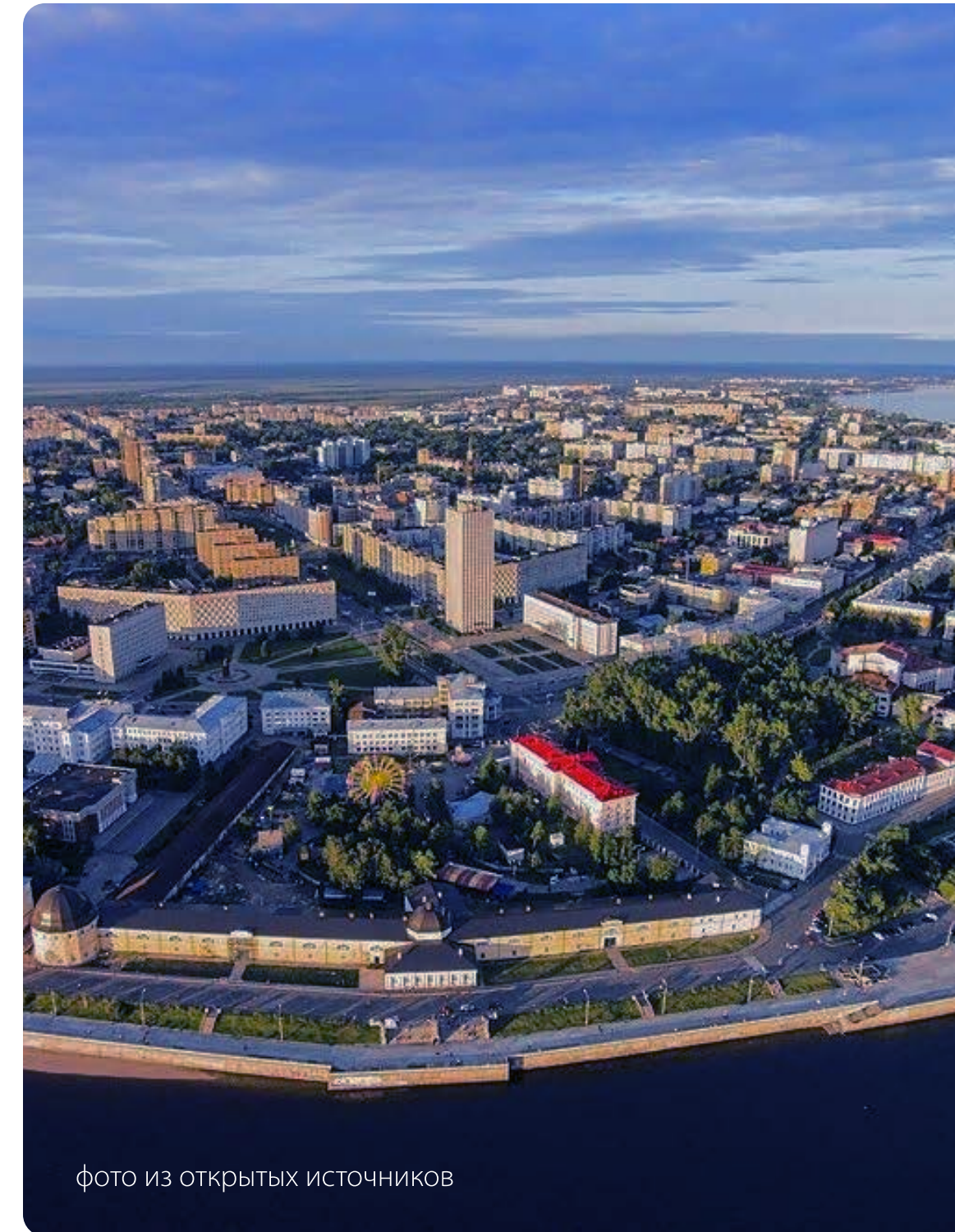


фото из открытых источников

«Архангельская область вполне имеет портфель проектов, который может оправдать создание второй арктической территории опережающего развития. Соответствующее предложение будем готовить, вносить в Правительство России, чтобы максимально поддержать создание новых производств, создание новых рабочих мест, увеличение собственных доходов области.»



Алексей Чекунов,
Министр по развитию
Дальнего Востока и Арктики

В Поморье создадут территорию опережающего развития

В Архангельской области может быть создана арктическая территория опережающего развития (ТОР). Об этом заявил глава Министерства РФ по развитию Дальнего Востока и Арктики Алексей Чекунов.

На сегодняшний день в России создано 23 территории опережающего развития, где установлена экономическая зона с льготными налоговыми условиями, упрощенными административными процедурами и другими привилегиями для резидентов ТОР. Основная задача такого экономического режима заключается в создании условий для привлечения инвестиций, ускоренного развития экономики и улучшения жизни населения.

По поручению Губернатора Архангельской области Александра Цыбульского начата проработка потенциальных площадок и поиск перспективных инвестиционных проектов по созданию производств, развития промышленной и портовой инфраструктур, добычи и переработки полезных ископаемых и других направлений для обоснования создания нового ТОР на территории региона (Арктическая зона). [Подробнее](#)



Направить предложения по проектам и площадкам для создания ТОР в Архангельской области можно в Агентстве регионального развития можно по телефону +7 800 100 70 00 или по адресу электронной почты: office@msp29.ru.



фото из источника ratanews.ru

В Архангельской области разрабатывают программу туристического кластера

В августе в Агентстве регионального развития состоялась первая проектная сессия в рамках обсуждения программы туристического кластера Архангельской области. Встреча положила начало объединению ключевых проактивных игроков в туристической области для создания новых точек притяжения туристов. Программа станет поэтапным планом для формирования совместных решений по развитию инфраструктуры и востребованных турпродуктов.

Идею Архангельской региональной туристической ассоциации по созданию кластера поддержали в Агентстве регионального развития, министерстве экономического развития, промышленности и науки, а также в министерстве культуры. Туристический кластер необходим для разработки механизмов привлечения инвестиций и государственных ресурсов на развитие туризма, поэтому программа развития создаётся с учётом потребностей основных участников туристического рынка региона.

Обсуждение программы идет полным ходом по всей Архангельской области. Встречи с предпринимателями туристической отрасли прошли в Котласе, Онеге, Пинежском и Устьнском районах, Вельске, Каргополе.



Максим Заборский, генеральный директор Агентства регионального развития

планируем согласовать на всех этапах. Это будет план действий на пять лет, который станет новым инструментом для достижения стратегических задач.»

[Подробнее](#)



«Стоит отметить, что с появлением туристического кластера индустрия туризма получит большие возможности для роста, привлечения новых ресурсов. В последующем разработанную программу мы

Молодые инноваторы Севера

3 млн рублей на разработку автоматической перфорационно-вырубной машины

Среди победителей конкурса «Старт» Фонда содействия инновациям в 2022 году архангелогородец Михаил Саблин.

Михаил Саблин занимается проектированием и сборкой профессионального высокотехнологичного оборудования для типографий. За 10 лет работы его производство получило известность на профессиональном рынке в России и за рубежом. Компания является резидентом Инновационного центра Агентства регионального развития. В апреле этого года проект выиграл в Startup Tour Фонда «Сколково» в Архангельске. Приз в размере 300 тысяч рублей был направлен на разработку новых устройств.

На конкурсе «Старт» Михаил Саблин выступил с проектом «Разработка автоматической перфорационно-вырубной машины как части модульного постпечатного комплекса для цифровых типографий».

Импортозамещение в новых технологиях

Студент САФУ им М.В. Ломоносова Максим Козлов при содействии специалистов Агентства регионального

развития подал заявку на конкурс Фонда содействия инновациям по направлению «Новые приборы и интеллектуальные производственные технологии» и выиграл миллион рублей.

Всего в России было отобрано 650 победителей, подано заявок более 2,3 тысяч. Большинство проектов направлены на создание цифровых технологий и новых приборов практически для всех отраслей экономики и промышленности.

«В прошлом году я озадачился постройкой своего лазерного CO2 станка с числовым программным управлением для обработки различных материалов. Моя разработка в перспективе сможет обеспечить российский рынок отечественными аппаратами, локализовать производство здесь в Архангельской области. Хочу поблагодарить Фонд содействия инновациям и Агентство регионального развития за поддержку моего стартапа.»



Максим Козлов, студент САФУ имени М.В. Ломоносова



фото выступления Михаила Саблина

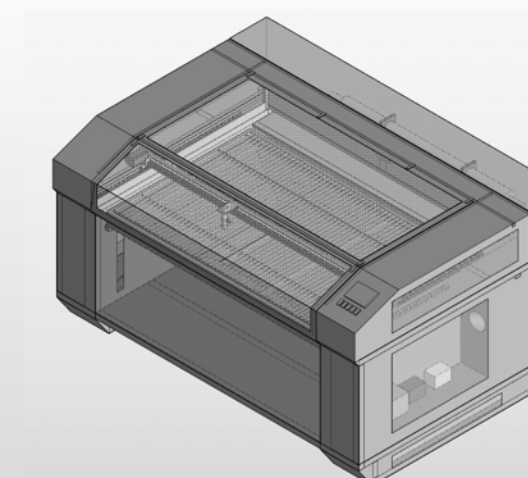


фото разработки Максима Козлова



В Архангельске предпринимателям представили перспективные направления для развития бизнеса

Финальным мероприятием деловой программы Маргаритинской ярмарки стал День инвестора, где представители министерств и муниципальных образований региона рассказали предпринимателям про бизнес-ниши для выгодного инвестирования.

О мерах поддержки реализации инвестиционных проектов рассказал генеральный директор Агентства регионального развития Максим Заборский:

«Отличная возможность для легкого старта – это стать резидентом Арктической зоны. Вы можете представить любой проект от 1 млн рублей капитальных затрат. На срок до 10 лет вы получаете

30 и более

перспективных направлений и ниш для успешного ведения бизнеса имеется в Архангельской области на сегодняшний день, по мнению представителей региональной и муниципальной власти

беспрецедентное снижение по налогам, а также снижение страховых взносов на 75%. Есть возможность получения участков без торгов, льготного кредитования.»

Также спикер назвал наиболее популярные направления инвестиционных проектов сегодня – это жилищное строительство, транспорт и логистика, организация производств. Растет интерес инвесторов к сфере туризма. Здесь каждое новое рабочее место дает 7 новых рабочих мест в смежных направлениях экономики, создается позитивный синергетический эффект для развития территорий.

В том числе ведется поиск частных партнеров для участия в создании всесезонного туристического комплекса и горнолыжного курорта «Красная горка». Общий объем инвестиций - около 200 млн. руб. Есть и менее затратные перспективные проекты, например, создание в Архангельской области организованного и комфортного отдыха на природе – открытие глэмпингов. Для этого инвестиций требуется немного, от 1 млн рублей, срок окупаемости 2-3 года.

Интересной для инвесторов становится и сфера спорта. Максим Заборский отметил, что большинство проектов по строительству спортивных объектов может финансироваться с помощью механизмов государственно – частного партнерства.

Инвестиционные ниши в сфере туризма представила заместитель Министра культуры по вопросам туризма Анна Тютрина:



Анна Тютрина, заместитель Министра культуры по вопросам туризма

«У нас богатое культурное наследие, невероятной красоты природа, но недостаточно развита инфраструктура. Например, в Холмогорском районе на родине Михаила Ломоносова, есть музей, но существует проблема накормить туриста, расположить кемперов (автодома).

Современный турист хочет оставить деньги, но предложений не много. Поэтому важно развивать различные варианты размещения, кафе, прокат велосипедов и так далее. Например, это также актуально для Каргополя.»

Приморский район также делает акцент на развитии сферы туризма, в настоящее время разработано более 30 маршрутов выходного дня, которые пользуются популярностью как у гостей региона, так и у жителей муниципалитета. Кроме того, в ближайшем будущем на территории МО «Талажское» будет реализован масштабный проект строительства арктического портово-логистического комплекса для локализации новых производств и предприятий, работающих на отправку грузов в Арктику. Немало бизнес-проектов в Приморском районе связано с сельским хозяйством.

«У муниципалитета есть земельные участки сельхоз-назначения, которые могут быть предоставлены для реализации проектов. В будущем мы планируем создать агропарк, где будут созданы условия, чтобы предпринимателям комфортно работалось на месте. Будет возможность выращивания рыбы в условиях замкнутого цикла, реализовывать бизнес-идеи в сфере растениеводства.»



Мария Анисимова, заместитель главы Приморского района по инвестиционному развитию

[Подробнее](#)





В Архангельской области сосредоточено более 16% общероссийских запасов бокситов

Речь идет конкретно о запасах бокситов Иксинского месторождения, расположенного в Плесецком районе Архангельской области. Его запасы составляют 16% общероссийских запасов бокситов.

Рудные залежи располагаются по обоим берегам реки Онега в приустьевой части ее левого притока реки Иксы. Месторождение открыто в 1949 году, разведочные работы велись в 1950-1963 годах, характеризуется наиболее благоприятными горнотехническими условиями.

Кроме того, архангельские бокситы попали в перечень основных видов стратегического минерального сырья, который был утвержден 30 августа 2022 года распоряжением премьер-министра России Михаилом Мишустиним. Предыдущий перечень содержал 29 позиций, новый список расширен до 61. В документе обозначено обеспечить Минприроды России совместно с Минэкономразвития России, Минфином России, Роснедрами приоритетное финансирование работ по воспроизводству минерально-сырьевой базы дефицитных видов стратегического минерального сырья за счет средств федерального бюджета.

[Подробнее](#)

[Посмотреть все инвестиционные ниши можно тут](#)



Применение минерального ресурса:

- Бокситы являются рудой, из которой извлекают алюминий и глинозем
- Используется в черной металлургии в качестве флюса при выплавке мартеновской стали
- При изготовлении электрокорунда используются свойства боксита, он образует сверхстойкий, огнеупорный материал (синтетический корунд)
- Применяется при изготовлении огнеупорных, быстротвердеющих цементов. Из руды извлекают алюминий, железо, титан, галлий, цирконий, хром, ниобий и редкоземельные элементы.
- Применяется при изготовлении огнеупорных, быстротвердеющих цементов

Архангельский торф ждет своего инвестора

Торфяные болота покрывают значительные территории Архангельской области (от 8 до 50% площади, в зависимости от района), с верховым залеганием торфа.

Как показал комплексный сравнительный анализ для торфяных залежей нашего региона, в отличие от верховых торфяников Сибири, средней полосы РФ и Белоруссии, характерны очень высокая однородность ботанического состава, низкая зольность, низкая степень разложения торфяной залежи.

Важно отметить, что в Поморье большинство болот представляют из себя широкие и мало заросшие лесом пространства, что не потребует дополнительных работ на выкорчевывание деревьев и кустарников, при последующей добыче.

[Подробнее](#)

[Посмотреть все инвестиционные ниши можно тут](#)



Перспективными направлениями промышленного применения торфяников Архангельской области следует считать:

- Производство торфяных сорбентов
- Селективное выделение битумных компонентов торфа с их последующим применением в медицине и сельском хозяйстве
- Комплексная переработка торфа, обеспечивающая параллельное получение высокоэффективных сорбентов и биологически активных продуктов на основе гуминовых веществ и битумов
- Получение высокоэффективных удобрений путем химической модификации компонентов торфа (например, нитрования)
- Производство теплоизоляционных стройматериалов
- Организация сфагновых ферм с получением сфагновых субстратов для декоративного растениеводства
- Культивирование болотных культур: ягодников и лекарственных

Золотая жила: добыча и глубокая переработка рыбы

В Архангельской области недостаточно развито промышленное рыболовство во внутренних водных объектах, в реках и озерах. Рекомендованный объем добычи в Северной Двине: лещ (149 тонн), судак (12 тонн), щука (52 тонны). В настоящее время этот объем не вылавливается. Аналогичная ситуация и с рыбой из Белого моря, в частности, разрешенный объем добычи селедки беломорской, которую все так любят, 10 тонн, по факту вылавливается 2,5 тонны, Наваги разрешено добывать 1047 тонн, корюшку -17 тонн, мидии – 1300 тонн.

В Архангельской области также можно реализовывать проекты в сфере аквакультуры в установках замкнутого типа водоснабжения (УЗВ). Самое дорогое в этом проекте – это электроэнергия. Существенно сэкономить и сократить затраты в целом по проекту, можно став резидентом Арктической зоны. Можно подать заявку на получение льготного кредита, уменьшить налоговую базу, а также получить компенсацию страховых взносов.

[Подробнее](#)

[Посмотреть все инвестиционные ниши можно тут](#)



Открытые ниши в сфере аквакультуры:

- Товарная аквакультура (рыбоводство) в садках и в установках УЗВ (форель, есть опыт разведения карпа)
- Производство кормов
- Производство рыбопосадочного материала (малька)
- Глубокая переработка рыбы, в том числе объекта аквакультуры - форели
- Производство оборудования и комплектующих (сети для садков), в основном их привозят с крупных предприятий-производителей от Вологды и Санкт-Петербурга
- Организация любительского рыболовства (получение в пользование рыболовного участка, создание необходимой инфраструктуры и предоставление услуг для рыбалки гражданам (выдача путевок))



Инструменты поддержки инвестора



Инвестируйте в Архангельскую область

8 (800) 100-70-00

office@msp29.ru

msp29.ru

[Видео: Архангельская область 2022: перспективы,
инвестиции, экономика Поморья](#)

